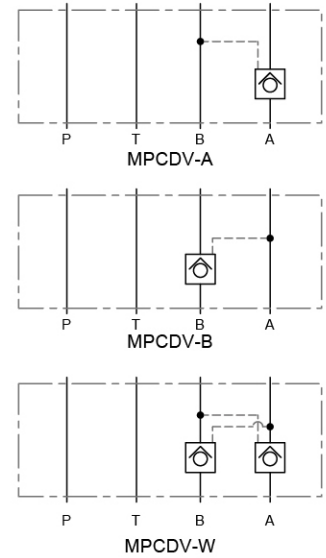


釋壓型疊加式液控單向閥 Decompressing Pilot Operated Check Modular Valves



■ 選購指南 HOW TO ORDER

MPCDV - 02		A	05	- 10
系列編號 SERIES NUMBER	閥口徑 VALVE SIZE	作動型式 WORKING TYPE	啓流壓力 CRACKING PRESSURE MPa (kgf/cm ²)	設計號 DESIGN NUMBER
MPCDV	- 02 : 1/4"	A : A Port B : B Port W : A & B Port	- 05 : 0.05 (0.5) - 50 : 0.5 (5)	- 10 (標準型) Standard Type
	- 03 : 3/8"			
	- 04 : 1/2"			

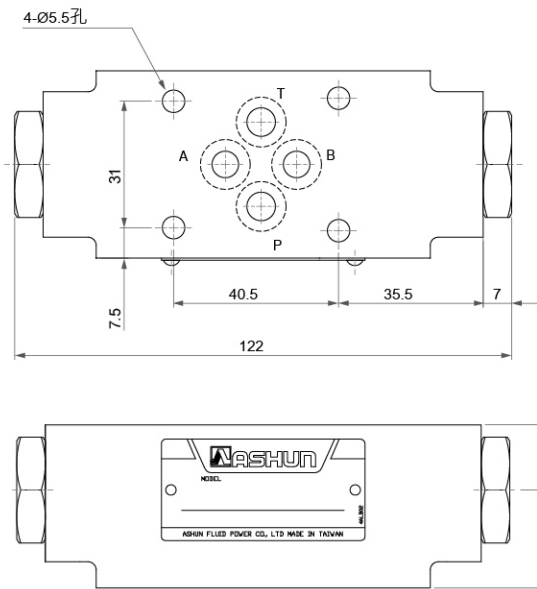
■ 規格說明 SPECIFICATIONS

型式 Model Series	最高使用壓力 Max. Operated Pressure MPa (kgf/cm ²)	最大流量 Max. Flow (L/min)	重量 Weight (kg)	
MPCDV-02(A/B)	25 (250)	40	1.2	
MPCDV-02W			1.5	
MPCDV-03(A/B)		80	2.9	
MPCDV-03W			3.2	
MPCDV-04(A/B)		300	7.3	7.3
MPCDV-04W				7.4

釋壓型疊加式液控單向閥 Decompressing Pilot Operated Check Modular Valves

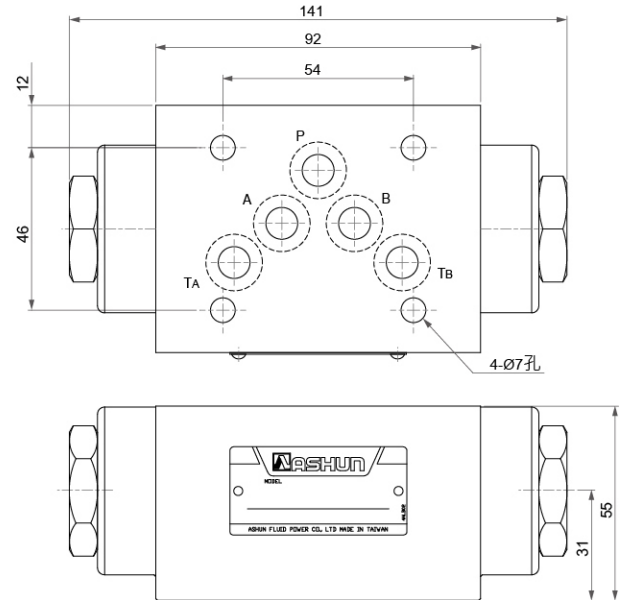
安裝尺寸符合ISO4401-AB-03-4-A
Mounting Surface:ISO4401-AB-03-4-A

● MPCDV-02 ✖



安裝尺寸符合ISO4401-AC-05-4-A
Mounting Surface:ISO4401-AC-05-4-A

● MPCDV-03 ✖



安裝尺寸符合ISO4401-AD-07-4-A
Mounting Surface:ISO4401-AD-07-4-A

● MPCDV-04 ✖

